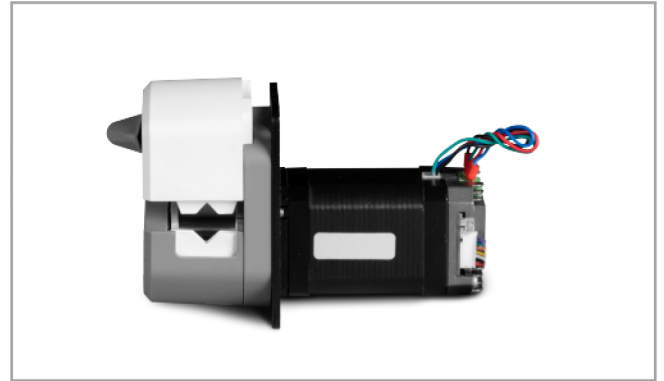




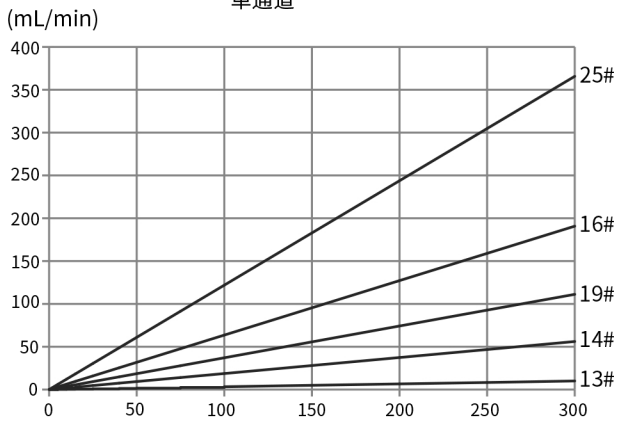
产品型号: OEM-HYB018/HandyPump



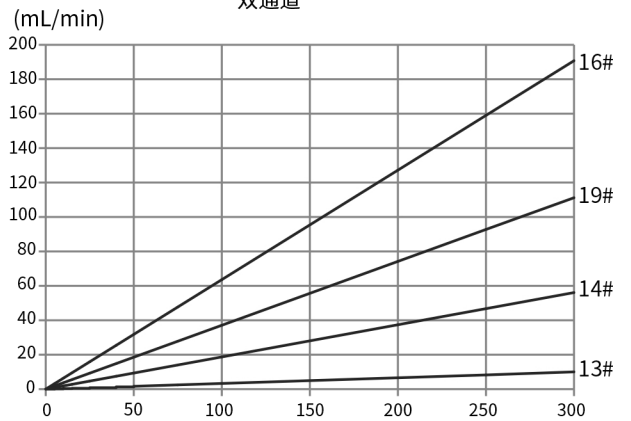
流量范围

| 泵头型号 | 通道数 | 管号 | 内径×壁厚(mm) | 毫升/转 (3滚轮) | 毫升/转 (6滚轮) | 转速 (rpm) | 流量范围(mL/min) (3滚轮) | 流量范围(mL/min) (6滚轮) | 重量(kg) |
|-------------|-----|-----|-----------|---------------|---------------|----------|-----------------------|-----------------------|-----------------|
| HandyPump01 | 单通道 | 13# | 0.8×1.6 | 0.033 | 0.031 | 0.1~300 | 0.0033~10.03 | 0.0031~9.36 | 0.224 (3 滚轮) |
| | | 14# | 1.6×1.6 | 0.187 | 0.126 | | 0.0187~56.09 | 0.0126~37.68 | |
| | | 19# | 2.4×1.6 | 0.371 | 0.215 | | 0.0371~111.17 | 0.0215~64.51 | |
| | | 16# | 3.1×1.6 | 0.636 | 0.345 | | 0.0636~190.76 | 0.0345~103.51 | |
| | | 25# | 4.8×1.6 | 1.219 | 0.636 | | 0.1219~365.69 | 0.0636~190.81 | |
| HandyPump02 | 双通道 | 13# | 0.8×1.6 | 0.033 | - | 0.1~300 | 0.0033~10.03 | - | 0.224 (3 滚轮) |
| | | 14# | 1.6×1.6 | 0.187 | - | | 0.0187~56.09 | - | |
| | | 19# | 2.4×1.6 | 0.371 | - | | 0.0371~111.17 | - | |
| | | 16# | 3.1×1.6 | 0.636 | - | | 0.0636~190.76 | - | |

单通道

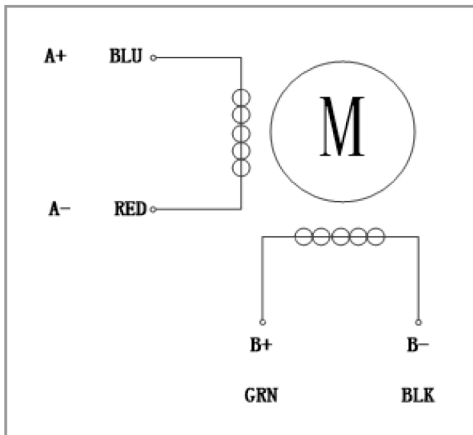


双通道





电机参数



| | |
|-------|---------------------------|
| 产品型号 | OEM-HYB003/004/005 |
| 转速范围 | 0.1-300rpm |
| 流量范围 | 0.0033-365.69mL/min |
| 电机类型 | 42 步进电机 |
| 控制方式 | 开关量信号控制启停、换向 |
| 调速方式 | OEM-HYB003: 外部模拟量调速4-20mA |
| 电机相电压 | OEM-HYB004: 外部模拟量调速0-5V |
| 电机相电流 | OEM-HYB005: 外部模拟量调速0-10V |
| 工作电源 | DC24V, ≥36W |
| 工作环境 | 0-40°C, 80%RH无凝露 |

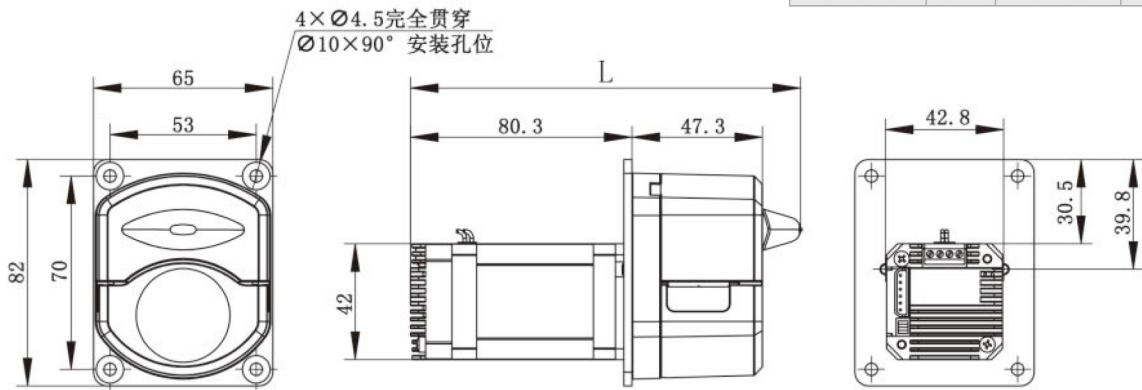
| | | | |
|------|---------------------------------|------|---------------------|
| 产品型号 | OEM-HYB018 | 产品型号 | OEM-HYB009 |
| 转速范围 | 0.1-300rpm | 转速范围 | 0.1-300rpm |
| 流量范围 | 0.0033-365.69mL/min | 流量范围 | 0.0033-365.69mL/min |
| 电机类型 | 42 步进电机 | 电机类型 | 42 步进电机 |
| 调速方式 | 外部输入脉冲频率调速 | 调速方式 | 预设转速或串口调速 |
| 细分设定 | 1/16(推荐),1, 1/2, 1/4, 1/8, 1/32 | 工作电源 | DC24V, ≥36W |
| 工作电源 | DC24V, ≥36W | 工作环境 | 0-40°C, 80%RH无凝露 |
| 工作环境 | 0-40°C, 80%RH无凝露 | | |

| | |
|------|---------------------|
| 产品型号 | OEM-HYB010 |
| 转速范围 | 0.1-300rpm |
| 流量范围 | 0.0033-365.69mL/min |
| 电机类型 | 42 步进电机 |
| 调速方式 | 内部电位器调速 |
| 工作电源 | DC24V, ≥36W |
| 工作环境 | 0-40°C, 80%RH无凝露 |



尺寸图 (单位:mm)

| 型号 | L | 型号 | L |
|------------|-------|------------|-------|
| OEM-HYB018 | 147.4 | OEM-HYB003 | 141.4 |
| OEM-HYB009 | 141.4 | OEM-HYB004 | 141.4 |
| OEM-HYB010 | 141.4 | OEM-HYB005 | 141.4 |



软管安装步骤



1. 逆时针扳动旋钮 180°, 打开压块。



2. 用双手将软管自然放入滚轮与上压块之间, 轻轻拉紧, 再松手。



3. 顺时针扳动旋钮 180°, 使压块下压到位, 压紧软管。